

## КОНДЕНСАТООТВОДЧИКИ



### КОНДЕНСАТООТВОДЧИКИ ПОПЛАВКОВЫЕ ADCA FLT80

(Конструкционная сталь, 3" – 4"; DN 80 мм – DN 100 мм)

#### ОПИСАНИЕ

Конденсатоотводчики поплавковые ADCA FLT80 высокопроизводительные со встроенным клапаном для выпуска воздуха и других неконденсируемых газов предназначены для широкого спектра применений в пароконденсатных системах, обеспечивая максимальную передачу тепла.

Специально разработаны для применений, где требуется постоянный отвод конденсата.

#### ОСНОВНЫЕ СВОЙСТВА

- Постоянный отвод конденсата и воздуха (встроенный биметаллический клапан)
- Не подвержены влиянию резких изменений нагрузок и перепадов давления
- Высокая пропускная способность



ТЕХНИЧЕСКИЕ ХАРАКТЕРИСТИКИ	
Типоразмер, DN	FLT80S - 3" – 4"; DN 80 мм – DN 100 мм
Номинальное давление, PN	16
Рабочая среда	Насыщенный и перегретый пар
Материал исполнения	Углеродистая сталь;
Присоединения	Фланцевое EN 1092-1 PN 16 Фланцевое ASME B16.5 Класс 150
Монтаж на трубопроводе	Горизонтально
ОПЦИИ	Дополнительные соединения для удаления воздуха и дренажа

ОГРАНИЧЕНИЯ ПО ПРИМЕНЕНИЮ		
Фланцевое присоединение PN16*	Фланцевое присоединение ANSI 150**	Допустимая температура, °C
Допустимое давление, бар		
14,8	14,8	100
13,3	13,3	200
12,1	12,1	250
11,0	11,0	300

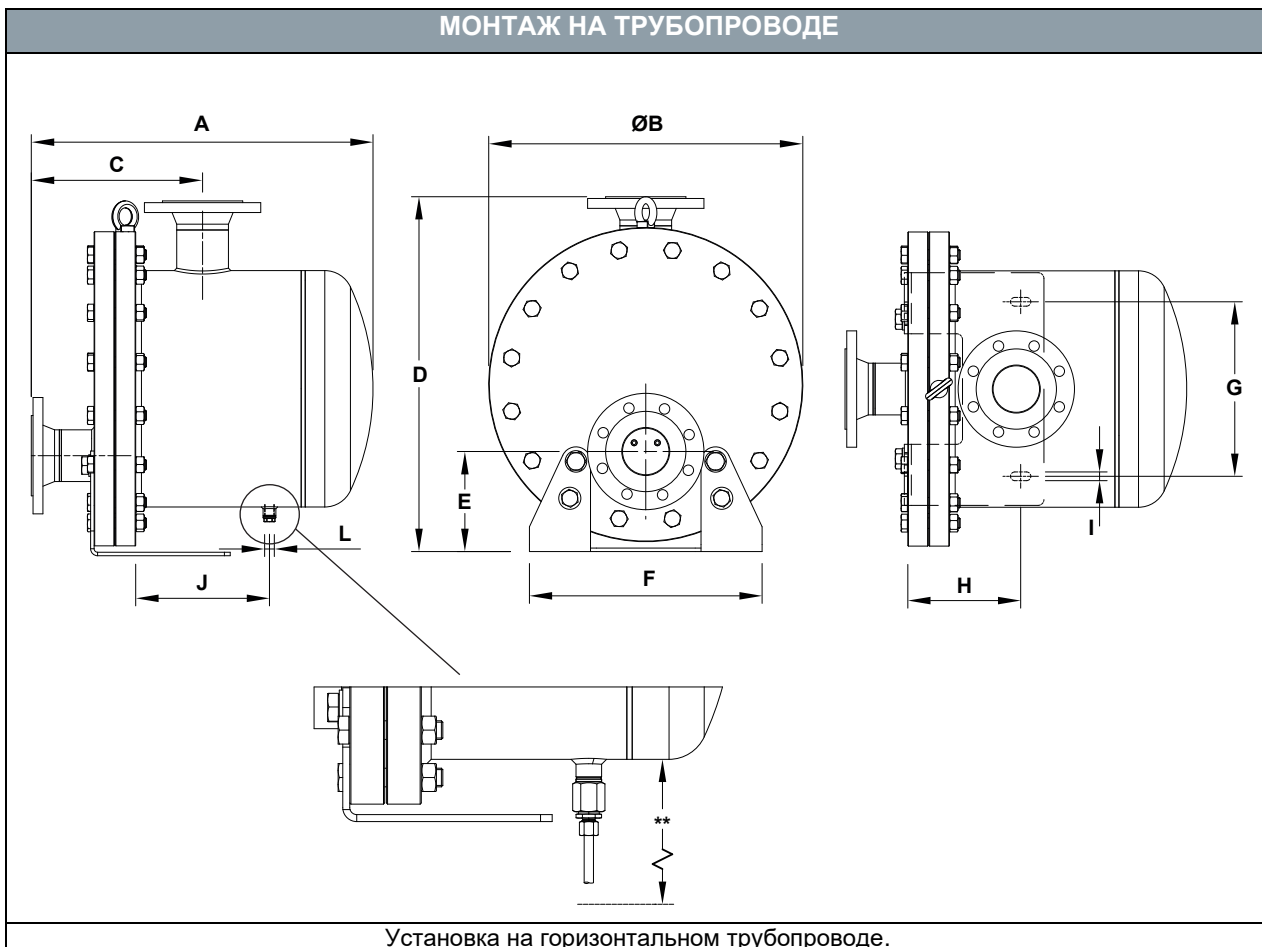
\* Максимально допустимое рабочее давление 12 бар;

Максимально допустимая рабочая температура 250°C; \* В соответствии с EN 1092-1:2018;

		ПРОПУСКНАЯ СПОСОБНОСТЬ, кг/ч															
Модель	Типоразмер DN	Перепад давления, бар															
		0,1	0,3	0,5	1,0	1,5	2,0	2,5	3,0	3,5	4,0	5,0	6,0	7,0	8,0	10,0	12,0
FLT80S	3" – 4"; DN 80 мм – DN 100 мм;	37600	45400	49000	58000	62000	68000	74000	76000	79000	84000	87000	91000	94000	96000	99000	100000

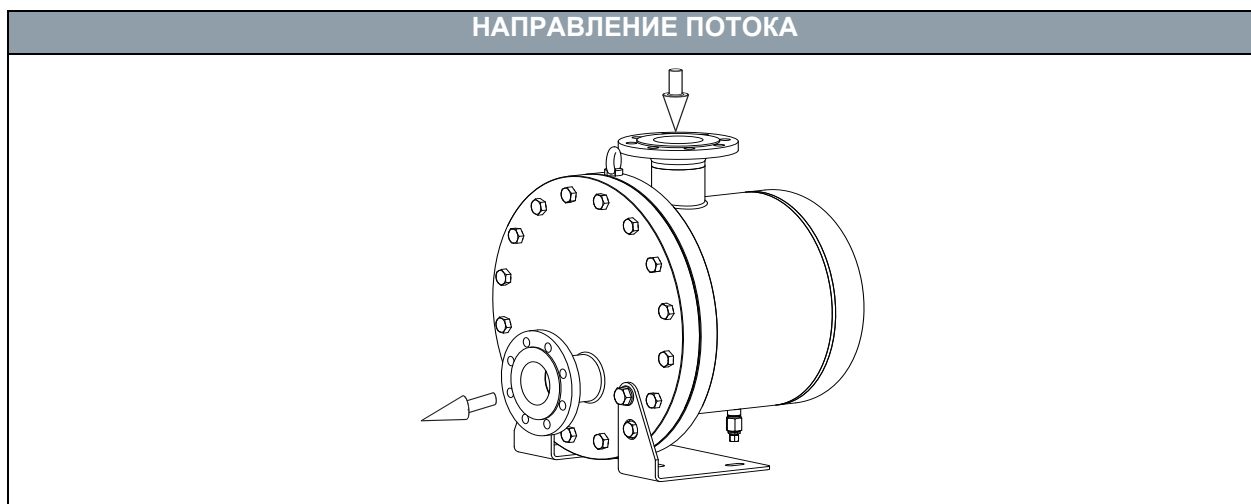


# КОНДЕНСАТООТВОДЧИКИ



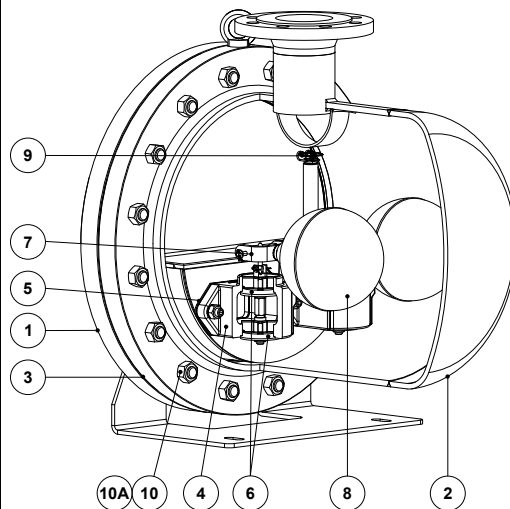
**ВЕСОГАБАРИТНЫЕ ХАРАКТЕРИСТИКИ**

Модель	Типоразмер, DN	A		B	C		D	E	F	G	H	I	Масса кг
		PN16	Класс 150		PN16	Класс 150							
FLT80S	3" – DN 80 мм	587	607	540	294	314	610	172	400	300	194	15	159
FLT80S	4" – DN 100 мм	634	658	540	341	365	610	172	400	300	194	15	161



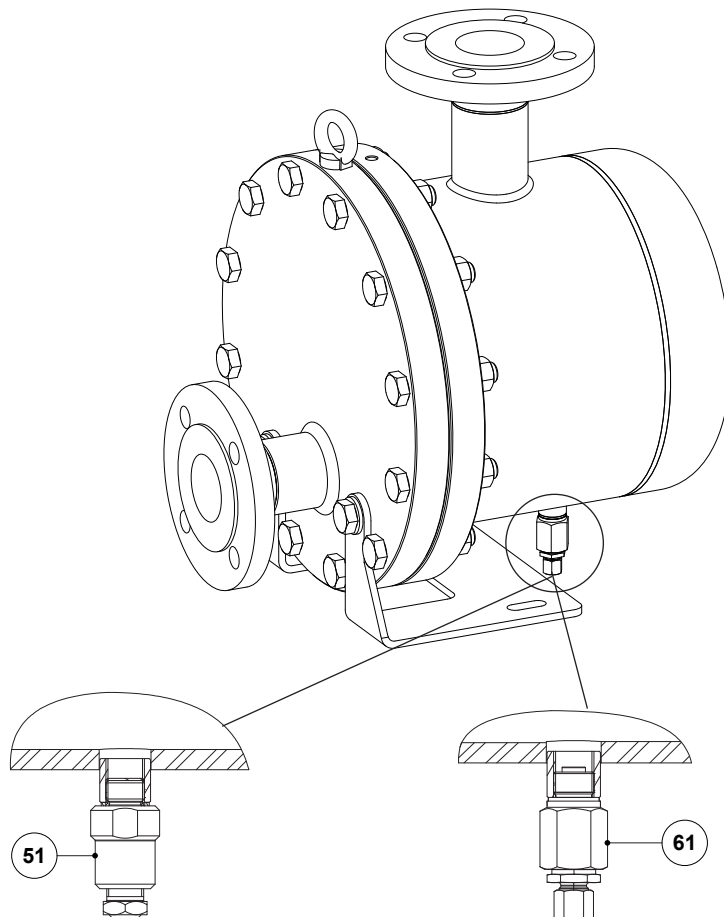
# КОНДЕНСАТООТВОДЧИКИ

СПЕЦИФИКАЦИЯ МАТЕРИАЛОВ		
№	Наименование	Материал
1	Корпус	P235GH / 1.0345; P250GH / 1.0460; S235JR / 1.0038; S355JR / 1.0045; A105 / 1.0432
2	Крышка	P235GH / 1.0345; P250GH / 1.0460; P265GH / 1.0425; S355JR / 1.0045; A105 / 1.0432
3	Уплотнение*	Нержавеющая сталь / Графит
4	Седло*	A351 CF8 / 1.4408;
5	Уплотнение*	Нержавеющая сталь / Графит
6	Клапан*	AISI 420 / 1.4021; A351 CF8M / 1.4408
7	Рычаг*	AISI 316 / 1.4401; AISI 304 / 1.4301
8	Поплавок*	AISI 304 / 1.4301
9	Биметаллический клапан*	Нержавеющая сталь (биметалл)
10/ A	Болты, Гайки	Сталь 8.8



\* Доступные для заказа запасные части.

## ОПЦИИ



Опция: ручной дренажный-клапан (BDV);

Опция: автоматический дренажный клапан (AFZ);

